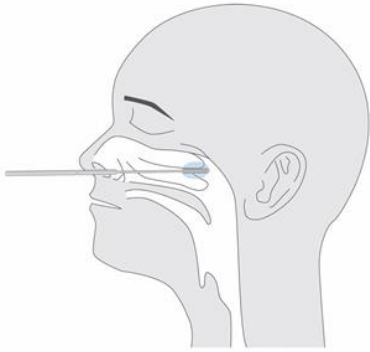


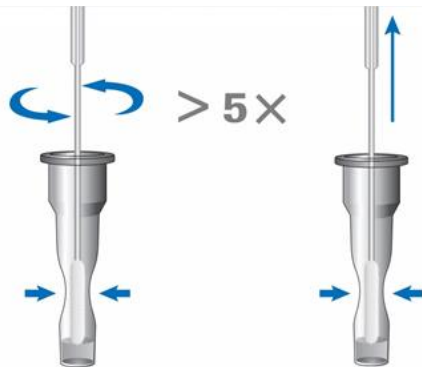
# SARS-CoV-2 Antigentest aus Nasenabstrich (Rapid Antigen Test, Roche)

## 1. Abstrich nehmen



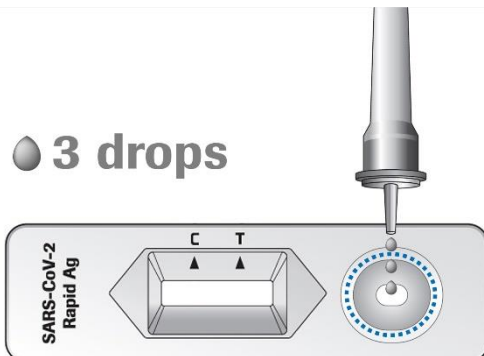
Abstrich aus dem Nasen-Rachen-Raum entnehmen

## 2. Lösen der Probe in Extraktionspuffer



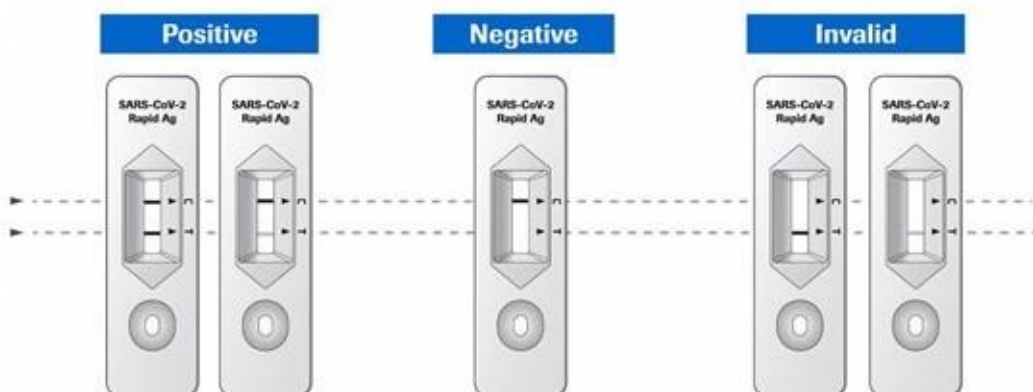
Probe durch mindestens **5 mal** Rotationsdrehung im Extraktionspuffer lösen, Teststäbchen entnehmen

## 3. Auftragen der gelösten Probe



**3 Tropfen** Probe auf Reagenzträger auftragen

## 4. Ergebnis ablesen – nach **15 bis spätestens 30 Minuten**



**Positiv:** Bande bei **Kontrolllinie C** und **Testlinie T** ersichtlich  
**Negativ:** Bande bei **Kontrolllinie C** ersichtlich  
**Invalid:** keine Bande bei **Kontrolllinie C** ersichtlich